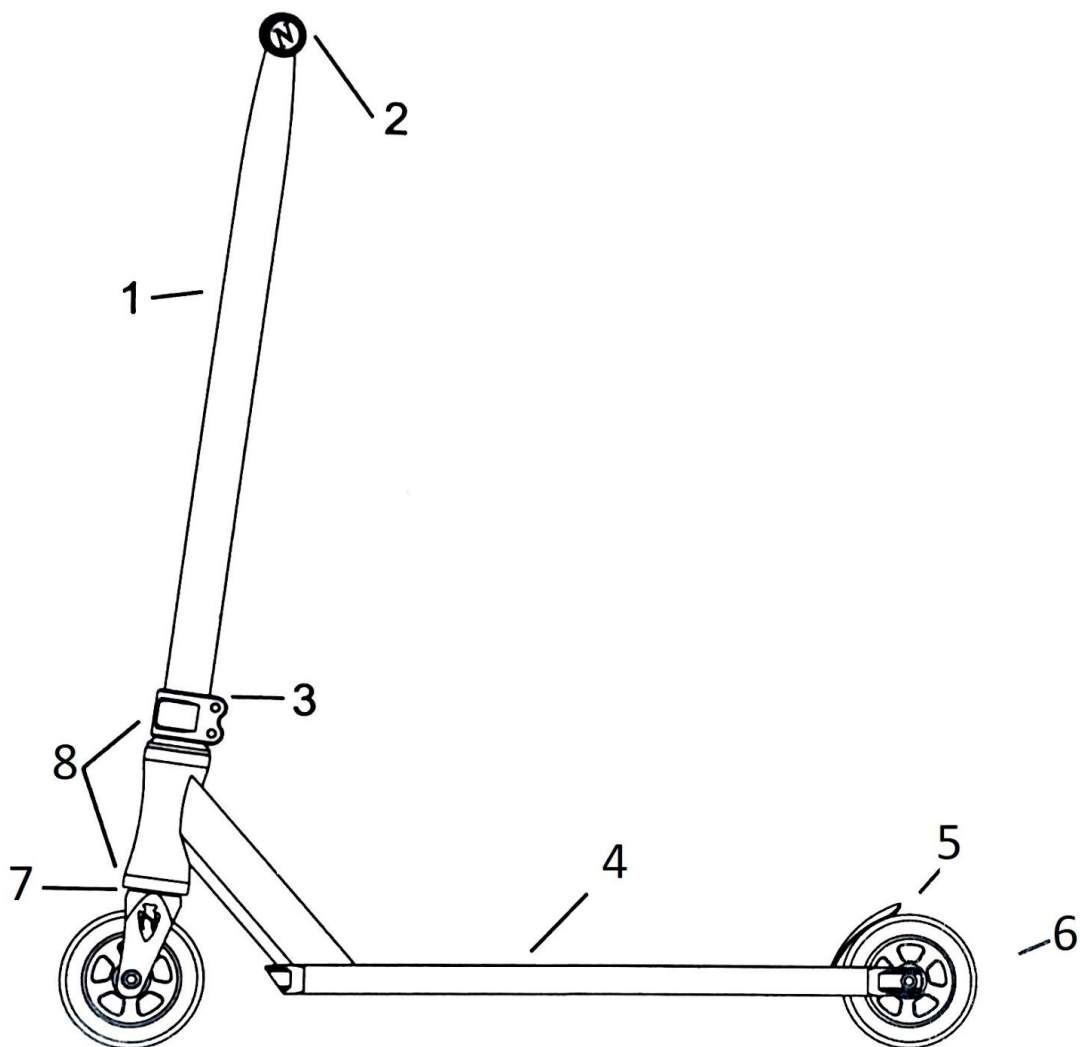


LUCKY

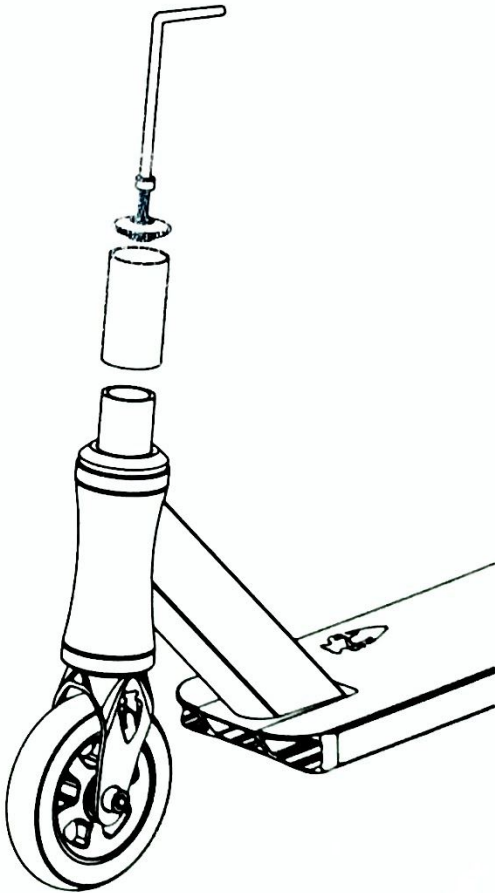
SCOOTERS





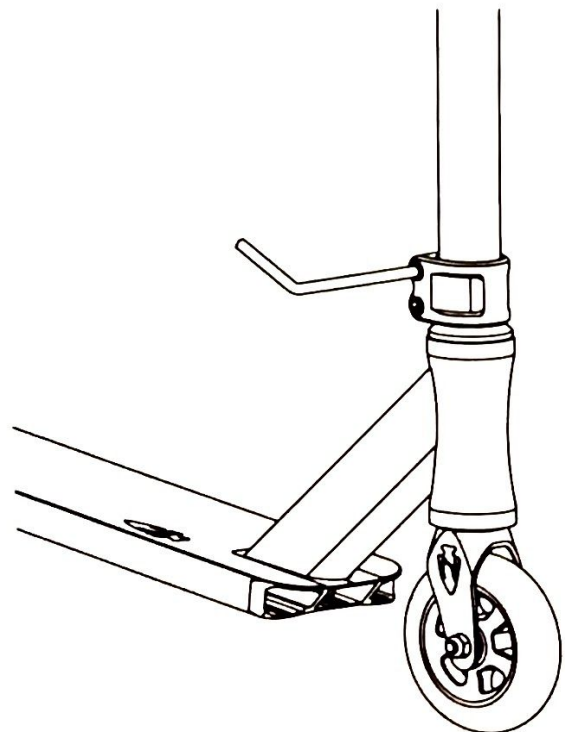
- 1- Кермо
- 2 - Гріпси.
- 3 - Компресійна система.
- 4 - Дека.
- 5 - Крило / гальмо.
- 6 - Колеса.
- 8 - Рульовий стакан.

Інструмент для збірки може не додаватися, в залежності від комплектації.



Збірка: Одягніть кермо на трубу вилки, переконайтеся, що вилка і бруси вирівняні, перш ніж це зробити. Уникайте скручування / повороту грат, коли ви опускаєте їх вниз. Це може вплинути на силу стиснення затиску. Переконайтеся, що планки і затиск стосуються верхньої частини деки.

Коли ви переконаєтеся, що переднє колесо і рукоятки знаходяться на одній лінії, використовуйте шестигранний ключ на 5 мм і почніть затягувати болти знизу вгору. Зробіть це, повернувши шестигранний ключ за годинниковою стрілкою. Повторюйте цю дію, поки всі болти не будуть надійно затягнуті. Неправильне затягування або установка можуть привести до втрати контролю і травм. Якщо у вас виникли проблеми з розумінням цих інструкцій, зверніться за допомогою до кваліфікованого механіку.



Посилення стиснення.

Якщо ваші стрижні починають трястися або зсуваються в бік, це означає, що болт необхідно затиснути. Зробіть це, знявши ручки і використовуючи гайковий ключ, затягніть компресійне кільце. За годинниковою стрілкою, затягніть, поки не відчується деякий тиск. Щоб обертати вільно кермо, компресійні болти не повинні бути занадто затягнуті, ви можете обмежити рух і пошкодити стиснення або деку. Це повинен зробити дорослий або професійний механік.

Масило підшипників

Вам необхідно зняти колеса, щоб змастити підшипники коліс. Для цього потрібно взяти 2x 5 мм шестигранні ключі і повернути їх проти годинникової стрілки. Використовуючи вологу тканину, зітріть бруд або бруд з коліс і підшипників. Використовуючи масло для підшипників, нанесіть прямо на кришки підшипників і дайте маслу вбратися. Якщо після цього колеса не обертаються вільно, можливо, вам доведеться замінити підшипники.

Чистка самоката

Ніколи не використовуйте спирт або сильні миючі засоби для чищення скутера. Це може пошкодити фарбу або крихкі матеріали. Теплої води і вологої тканини має бути достатньо.

НАГАДУВАННЯ З ТЕХНІКИ БЕЗПЕКИ -

- При першому використанні цього самоката переконайтеся, що всі болти затягнуті.
- Огляньте всі рухомі частини, переконайтеся, що вони працюють правильно. Перевірте і закріпіть все болти.
- Не закріплені деталі можуть пошкодити ваш самокат або збільшити ризик падіння. -Замінити зношені або зламані деталі негайно.
- Переконайтеся, що на вас надіто все необхідне захисне спорядження перед експлуатацією цього скутера.